

Drapak dla dużych kotów D-3A

PROSIMY O UWAŻNE PRZECZYTANIE INSTRUKCJI PRZED ROZPOCZĘCIEM MONTAŻU

Prosimy o kontakt z naszym sklepem w przypadku:

1. Stwierdzenia braków podczas rozpakowywania.
2. Stwierdzenia uszkodzeń mechanicznych,
w przypadku których prosimy nie montować drapaków.
3. Wątpliwości co do montażu części.

Firma nie ponosi odpowiedzialności za uszkodzenia powstałe w wyniku nieprawidłowego montażu lub użytkowania oferowanych produktów.

Scraper for the big cats D-3A

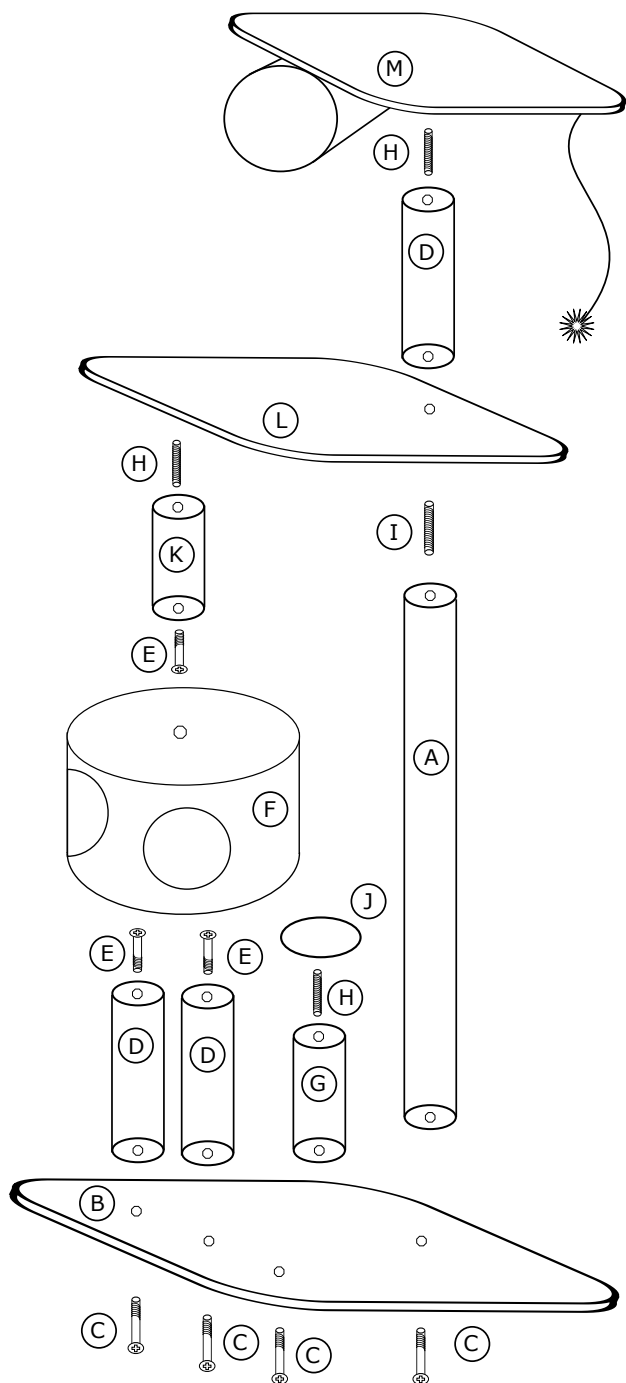
PLEASE READ INSTRUCTIONS CAREFULLY BEFORE STARTING ASSEMBLY

Please contact our store if:

1. You find missing parts or accessories during unpacking.
2. You find your scraper mechanically damaged,
in this case please do not continue with assembly.
3. You need further assistance with assembly.

The Company is not liable for the damages arisen during improper assembly by end user or resulting from the misuse of products.

Instrukcja montażu



Assembly instructions

Zawartość opakowania:

- A - słupek 12/100
- B - podstawa
- C - długa śruba + podkładka x 4
- D - słupek 12/45 x 3
- E - krótka śruba + podkładka x 3
- F - budka
- G - słupek 12/30
- H - krótka szpilka x 3
- I - długa szpilka
- J - odbicie
- K - słupek 12/26
- L - półka
- M - legowisko z tuleją

Życzymy kotom miłego korzystania!

Contents of the pack:

- A - pole 12/100
- B - base
- C - long screw + washer x 4
- D - pole 12/45 x 3
- E - short screw + washer x 3
- F - catbox
- G - pole 12/30
- H - short pin x 3
- I - long pin
- J - deflection
- K - pole 12/26
- L - shelf
- M - lair with cornet

We wish your cat enjoy it!