

Drapak dla hodowli H-3

PROSIMY O UWAŻNE PRZECZYTANIE INSTRUKCJI PRZED ROZPOCZĘCIEM MONTAŻU

Prosimy o kontakt z naszym sklepem w przypadku:

1. Stwierdzenia braków podczas rozpakowywania.
2. Stwierdzenia uszkodzeń mechanicznych,
w przypadku których prosimy nie montować drapak.
3. Wątpliwości co do montażu części.

Firma nie ponosi odpowiedzialności za uszkodzenia powstałe w wyniku nieprawidłowego montażu lub użytkowania oferowanych produktów.

Scraper for the cat breedings H-3

PLEASE READ INSTRUCTIONS CAREFULLY BEFORE STARTING ASSEMBLY

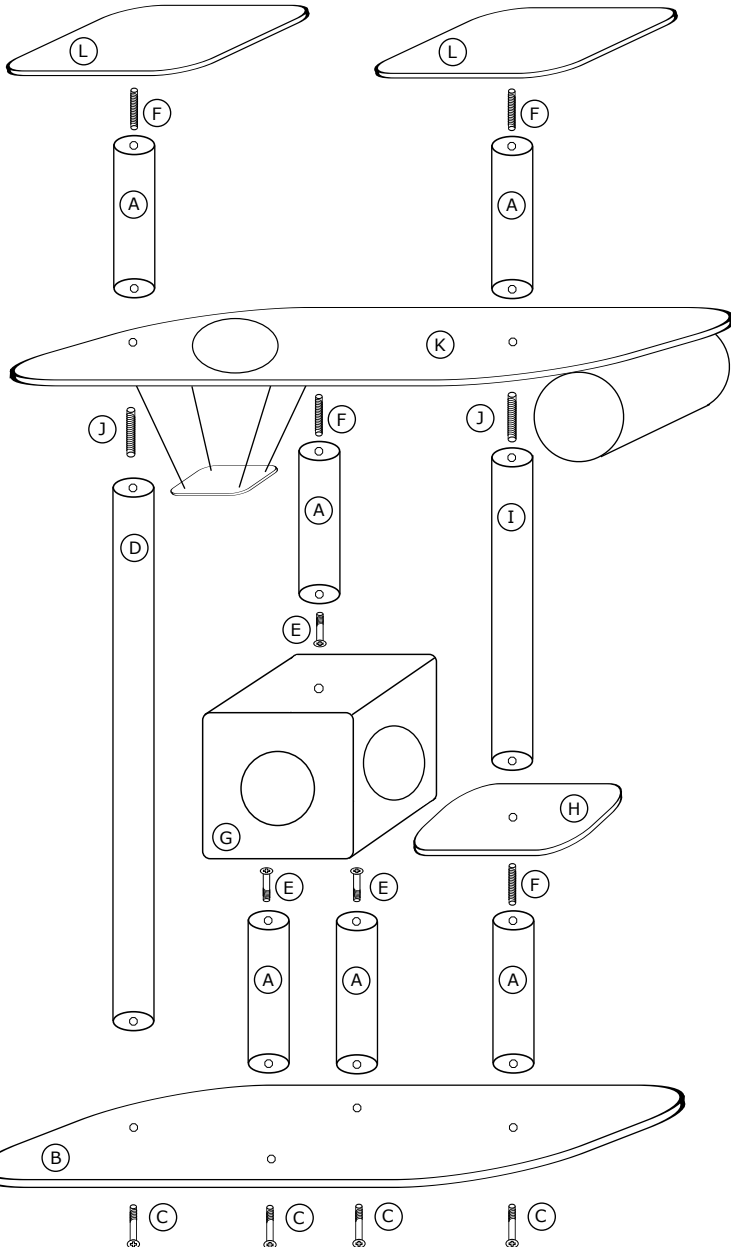
Please contact our store if:

1. You find missing parts or accessories during unpacking.
2. You find your scraper mechanically damaged,
in this case please do not continue with assembly.
3. You need further assistance with assembly.

The Company is not liable for the damages arisen during improper assembly by end user or resulting from the misuse of products.

Instrukcja montażu

Assembly instructions



Zawartość opakowania:

- A - słupek 14/40 x 6
- B - podstawa
- C - długa śruba + podkładka x 4
- D - słupek 14/110
- E - krótka śruba + podkładka x 3
- F - krótka szpilka x 3
- G - budka
- H - boczna półka 40x50
- I - słupek 14/67
- J - długa szpilka
- K - półka z tuleją i otworem + huśtawka
- L - legowisko 40x55 x 2

Życzymy kotom miłego korzystania!

Contents of the pack:

- A - pole 14/40 x 6
- B - base
- C - long screw + washer x 4
- D - pole 14/110
- E - short screw + washer x 3
- F - short pin x 3
- G - cat box
- H - side shelf 40x50
- I - pole 14/67
- J - long pin x 2
- K - shelf with corner and a hole + swing
- L - lair 40x55 x 2

We wish your cat enjoy it!