

Drapak do ściany wersja 3

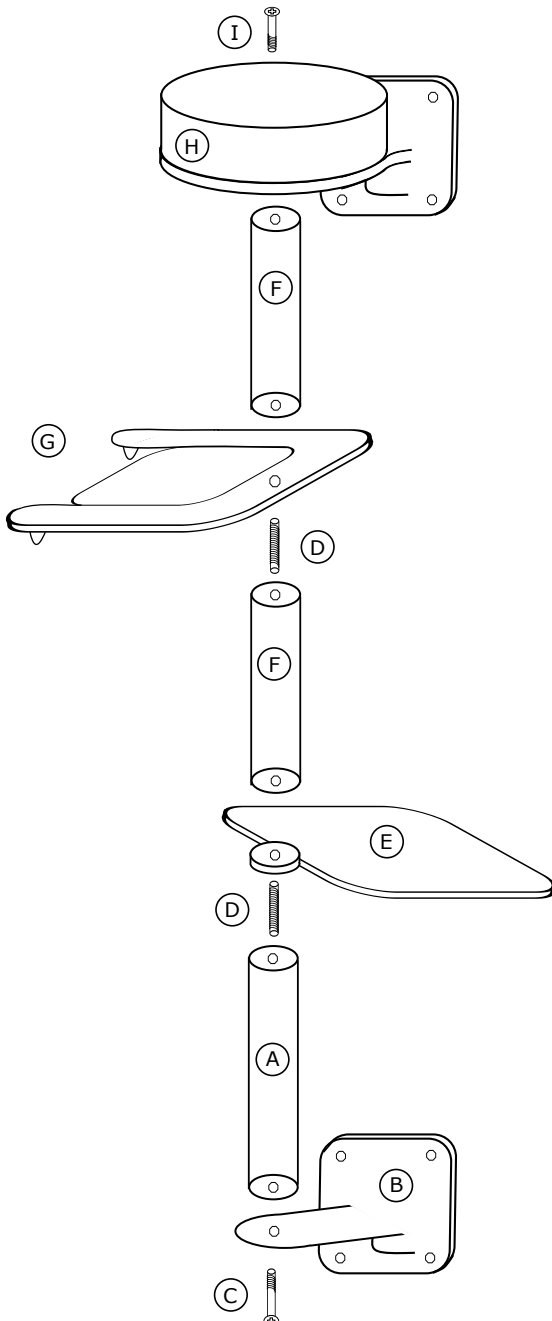
PROSIMY O UWAŻNE PRZECZYTANIE INSTRUKCJI PRZED ROZPOCZĘCIEM MONTAŻU

Prosimy o kontakt z naszym sklepem w przypadku:

1. Stwierdzenia braków podczas rozpakowywania.
2. Stwierdzenia uszkodzeń mechanicznych,
w przypadku których prosimy nie montować drapaków.
3. Wątpliwości co do montażu części.

Firma nie ponosi odpowiedzialności za uszkodzenia powstałe w wyniku nieprawidłowego montażu lub użytkowania oferowanych produktów.

Instrukcja montażu



Scraper mounted to the wall version 3

PLEASE READ INSTRUCTIONS CAREFULLY BEFORE STARTING ASSEMBLY

Please contact our store if:

1. You find missing parts or accessories during unpacking.
2. You find your scraper mechanically damaged,
in this case please do not continue with assembly.
3. You need further assistance with assembly.

The Company is not liable for the damages arisen during improper assembly by end user or resulting from the misuse of products.

Assembly instructions

Zawartość opakowania:

- A - słupek 12/50
- B - drewniana stopa do ściany
- C - długa śruba + podkładka
- D - długa szpila x 2
- E - hamak pojedynczy
- F - słupek 12/30 x 2
- G - hamak podwójny
- H - rozeta z mocowaniem do ściany
- I - krótka śruba + podkładka

* Elementy montażowe klienci kupują we własnym zakresie, w zależności od potrzeb (struktury i twardości ściany).

Życzymy miłego korzystania!

Contents of the pack:

- A - pole 12/50
- B - wooden frame to the wall
- C - long screw + washer
- D - long pin
- E - single hammock
- F - pole 12/30 x 2
- G - double hammock
- H - rosette mounted to the wall
- I - short screw + washer

* Mounting parts customers buy on their own, depending on the needs (the structure and hardness of the wall).

We wish your cat enjoy it!