

PROSIMY O UWAŻNE PRZECZYTANIE INSTRUKCJI PRZED ROZPOCZĘCIEM MONTAŻU

Prosimy o kontakt z naszym sklepem w przypadku:

1. Stwierdzenia braków podczas rozpakowywania.
2. Stwierdzenia uszkodzeń mechanicznych, w przypadku których prosimy nie montować drapaków.
3. Wątpliwości co do montażu.

*Firma nie ponosi odpowiedzialności za uszkodzenia powstałe w wyniku nieprawidłowego montażu

PLEASE READ INSTRUCTIONS CAREFULLY BEFORE STARTING ASSEMBLY

Please contact our store if:

1. You find missing parts or accessories during unpacking.
2. You find your scraper mechanically damaged, in this case please do not continue with assembly.
3. You need further assistance with assembly.

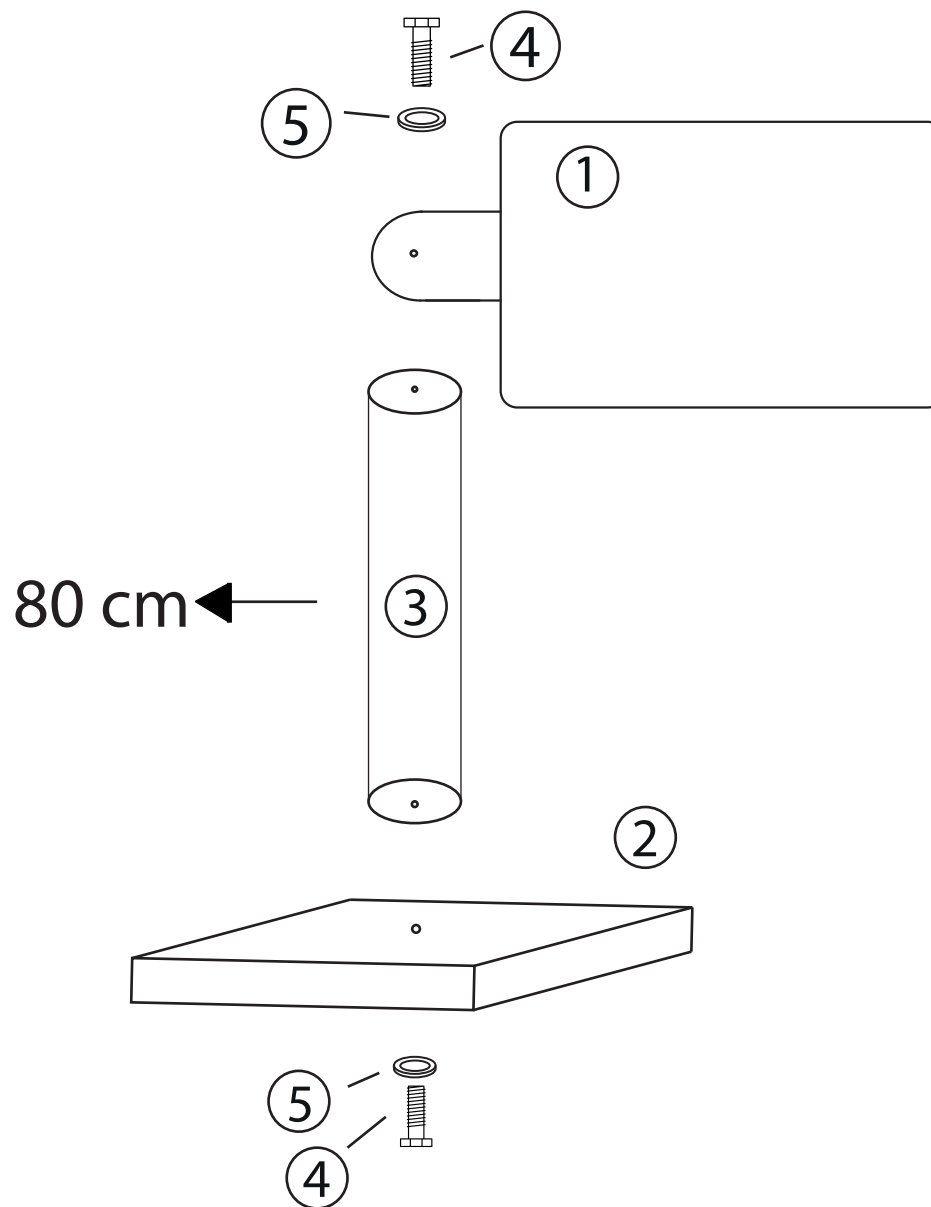
*The Company is not liable for the damages arisen during improper assembly.

BITTE LESEN SIE DIE ANLEITUNG , BEVOR SIE MIT DER MONTAGE BEGINNEN.

In folgenden Fällen sollen Sie bitte unseren online Shop kontaktieren:

1. Feststellung von Mängeln beim Auspacken.
2. Feststellung von mechanischer Schäden, in dem Fall sollen Sie die Montage verzichten
3. andere Zweifel bezüglich der Installation

*Das Unternehmen übernimmt keine Haftung für Schäden, die entstanden als Folge einer fehlerhaften Installation.



Wykaz elementów:

1. Hamak pojedynczy x1
2. Podstawa x1
3. Słup 80cm x1
4. Śruby (M10x60) x2
5. Podkładka śruby x2
6. Szpilka M10 zintegrowana ze słupem x1
7. Klucz imbusowy 6mm x1

Contents of the pack:

1. Single hammock x1
2. Base x1
3. Pole 80cm x1
4. Bolts (M10x60) x2
5. Bolt washer x2
6. Pin integrated with the pole x1
7. Allen key 6mm x1

Zusammenstellung der Elemente:

1. einzelhängematte x1
2. Bodenplatte x1
3. Stamm 80cm x1
4. Schrauben (M10x60) x2
5. Unterlegscheibe für die Schraube x2
6. Nadel M10 integriert mit dem Stamm x1
7. Inbusschlüssel 6mm x1