

PROSIMY O UWAŻNE PRZECZYTANIE INSTRUKCJI PRZED ROZPOCZĘCIEM MONTAŻU

Prosimy o kontakt z naszym sklepem w przypadku:

1. Stwierdzenia braków podczas rozpakowywania.
2. Stwierdzenia uszkodzeń mechanicznych, w przypadku których prosimy nie montować drapak.
3. Wątpliwości co do montażu.

*Firma nie ponosi odpowiedzialności za uszkodzenia powstałe w wyniku nieprawidłowego montażu

PLEASE READ INSTRUCTIONS CAREFULLY BEFORE STARTING ASSEMBLY

Please contact our store if:

1. You find missing parts or accessories during unpacking.
2. You find your scraper mechanically damaged, in this case please do not continue with assembly.
3. You need further assistance with assembly.

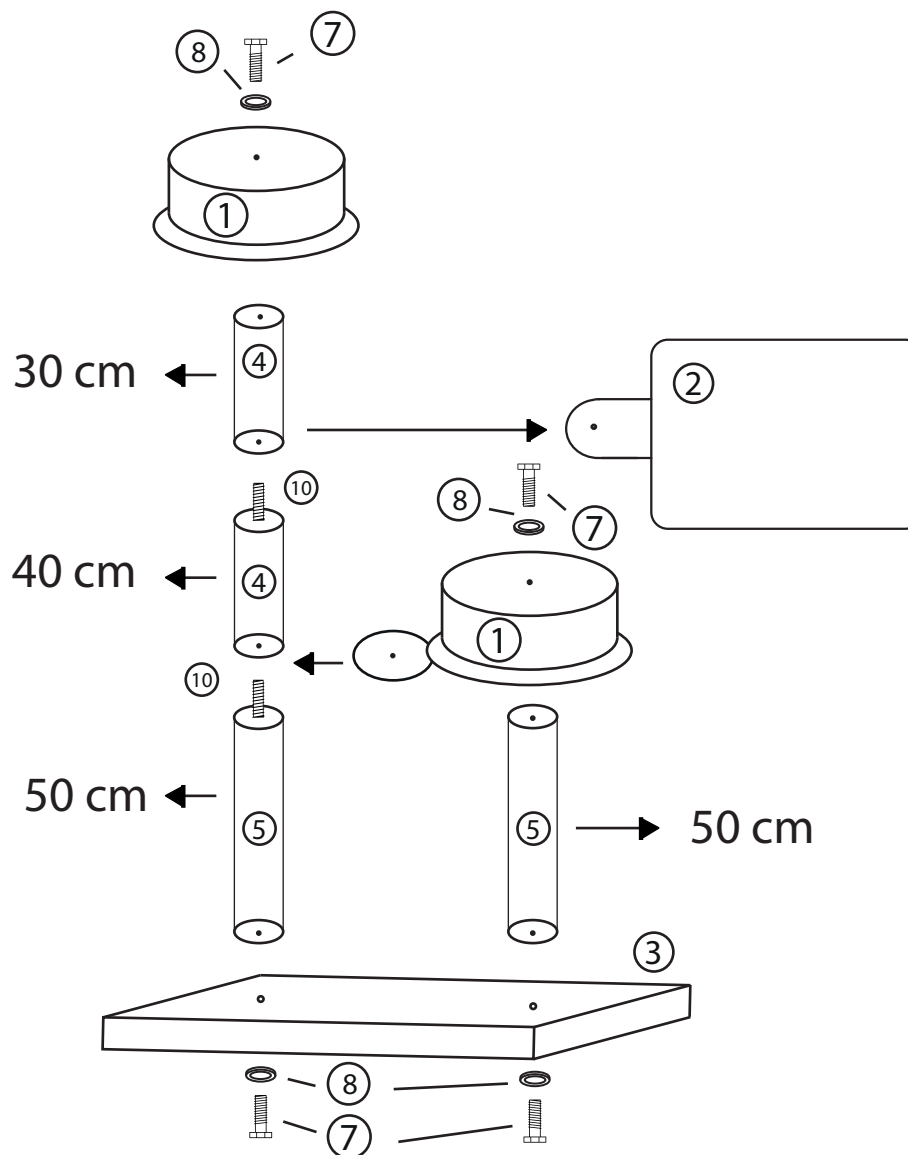
*The Company is not liable for the damages arisen during improper assembly.

BITTE LESEN SIE DIE ANLEITUNG , BEVOR SIE MIT DER MONTAGE BEGINNEN.

In folgenden Fällen sollen Sie bitte unseren online Shop kontaktieren:

1. Feststellung von Mängeln beim Auspacken.
2. Feststellung von mechanischer Schäden, in dem Fall sollen Sie die Montage verzichten
3. andere Zweifel bezüglich der Installation

*Das Unternehmen übernimmt keine Haftung für Schäden, die entstanden als Folge einer fehlerhaften Installation.



Wykaz elementów:

1. Rozeta x2
2. Hamak pojedynczy x1
3. Podstawa
4. Słup 40cm x1
5. Słup 50cm x2
6. Słup 30cm x1
7. Śruby (M10x60) x4
8. Podkładka śruby x4
9. Klucz imbusowy 6mm x1
10. Szpilka M10 zintegrowana ze słupem x2

Contents of the pack:

1. Rosette x2
2. Single Hammock x1
3. Base x1
4. Pole 40cm x1
5. Pole 50cm x2
6. Pole 30cm x1
7. Bolt (M10x60) x4
8. Bolt Washer x4
9. Allen Key 6mm x1
10. Pin Integrated with the Pole x2

Zusammenstellung der Elemente:

1. Rosette x2
2. Einzelhängematte x1
3. Bodenplatte x1
4. Stamm 40cm x1
5. Stamm 50cm x2
6. Stamm 30cm x1
7. Schrauben (M10x60) x4
8. Unterlegscheibe für die Schraube x4
9. Inbusschlüssel 6mm x1
10. Nadel M10 Integriert mit dem Stamm x2