

PROSIMY O UWAŻNE PRZECZYTANIE INSTRUKCJI PRZED ROZPOCZĘCIEM MONTAŻU

Prosimy o kontakt z naszym sklepem w przypadku:

1. Stwierdzenia braków podczas rozpakowywania.
2. Stwierdzenia uszkodzeń mechanicznych, w przypadku których prosimy nie montować drapaków.
3. Wątpliwości co do montażu.

*Firma nie ponosi odpowiedzialności za uszkodzenia powstałe w wyniku nieprawidłowego montażu

PLEASE READ INSTRUCTIONS CAREFULLY BEFORE STARTING ASSEMBLY

Please contact our store if:

1. You find missing parts or accessories during unpacking.
2. You find your scraper mechanically damaged, in this case please do not continue with assembly.
3. You need further assistance with assembly.

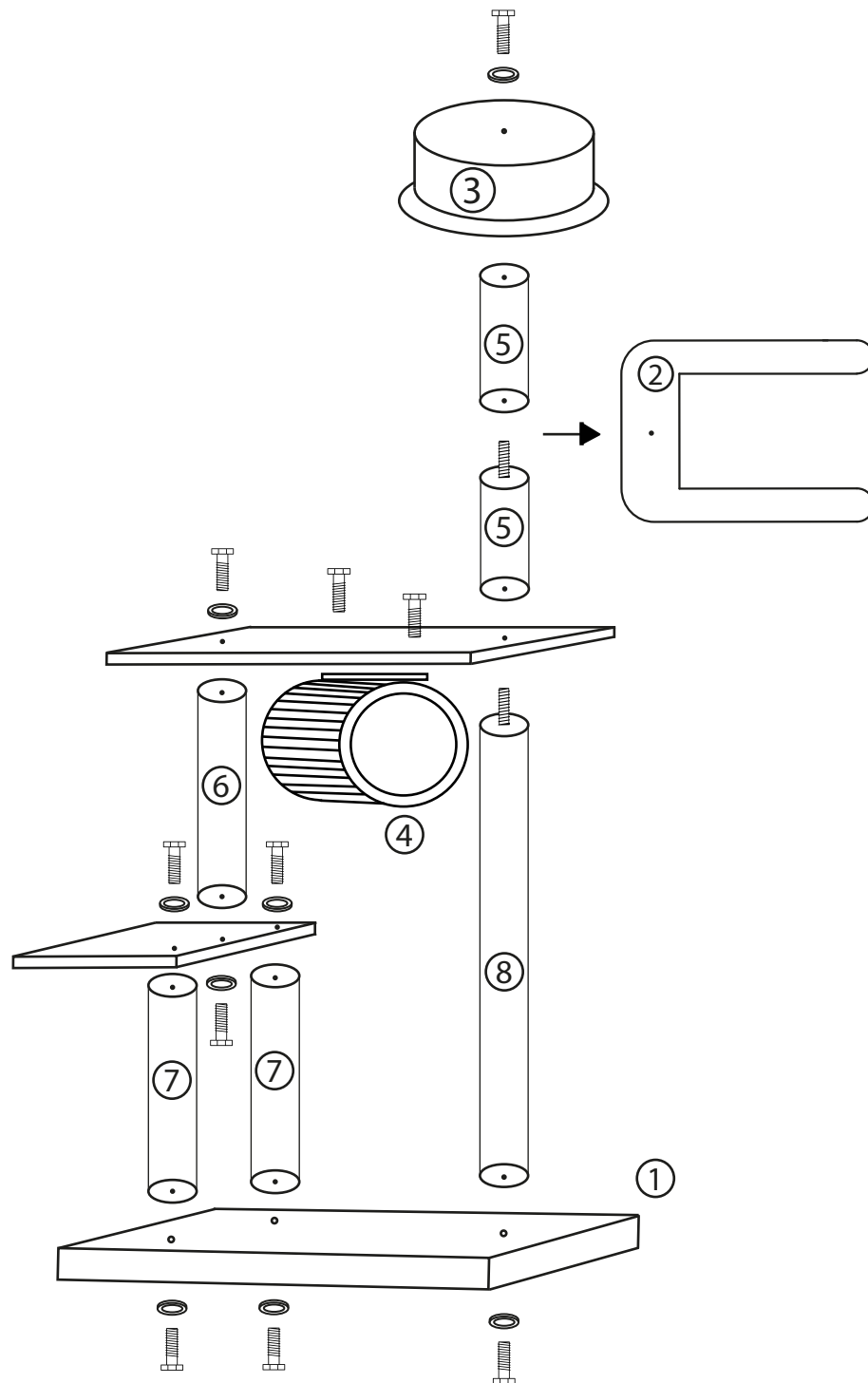
*The Company is not liable for the damages arisen during improper assembly.

BITTE LESEN SIE DIE ANLEITUNG , BEVOR SIE MIT DER MONTAGE BEGINNEN.

In folgenden Fällen sollen Sie bitte unseren online Shop kontaktieren:

1. Feststellung von Mängeln beim Auspacken.
2. Feststellung von mechanischer Schäden, in dem Fall sollen Sie die Montage verzichten
3. andere Zweifel bezüglich der Installation

*Das Unternehmen übernimmt keine Haftung für Schäden, die entstanden als Folge einer fehlerhaften Installation.



Wykaz elementów:

1. Podstawa x1
2. Hamak podwójny x1
3. Rozeta 1
4. Tuleja x1
5. Słup 30cm x2
6. Słup 48cm x1
7. Słup 50cm x2
8. Słup 100cm x1
9. Szpilka M10 zintegrowana ze słupem x2
10. Śruby (M10x60) x8
11. wkręt x2
12. Podkładka śruby x8
13. Klucz imbusowy 6mm x1

Contents of the pack:

1. base x1
2. double hammock x1
3. rosette x1
4. sleeve x1
5. pole 30cm x2
6. pole 48cm x1
7. pole 50cm x2
8. pole 100cm x1
9. pin integrated with the pole x2
10. bolt (M10x60) x8
11. screw x2
12. bolt washer x8
13. allen key 6mm x1

Zusammenstellung der Elemente:

1. Bodenplatte x1
2. Doppelhängematte x1
3. Rosette x1
4. Hülse x1
5. Stamm 30cm x2
6. Stamm 48cm x1
7. Stamm 50cm x2
8. Stamm 100cm x1
9. Nadel M10 integriert mit dem Stamm x2
10. Schrauben (M10x60) x8
11. Schraube x2
12. Unterlegscheibe für die Schraube x8
13. Inbusschlüssel 6mm x1