

## PROSIMY O UWAŻNE PRZECZYTANIE INSTRUKCJI PRZED ROZPOCZĘCIEM MONTAŻU

Prosimy o kontakt z naszym sklepem w przypadku:

1. Stwierdzenia braków podczas rozpakowywania.
2. Stwierdzenia uszkodzeń mechanicznych, w przypadku których prosimy nie montować drapaków.
3. Wątpliwości co do montażu.

\*Firma nie ponosi odpowiedzialności za uszkodzenia powstałe w wyniku nieprawidłowego montażu

## PLEASE READ INSTRUCTIONS CAREFULLY BEFORE STARTING ASSEMBLY

Please contact our store if:

1. You find missing parts or accessories during unpacking.
2. You find your scraper mechanically damaged, in this case please do not continue with assembly.
3. You need further assistance with assembly.

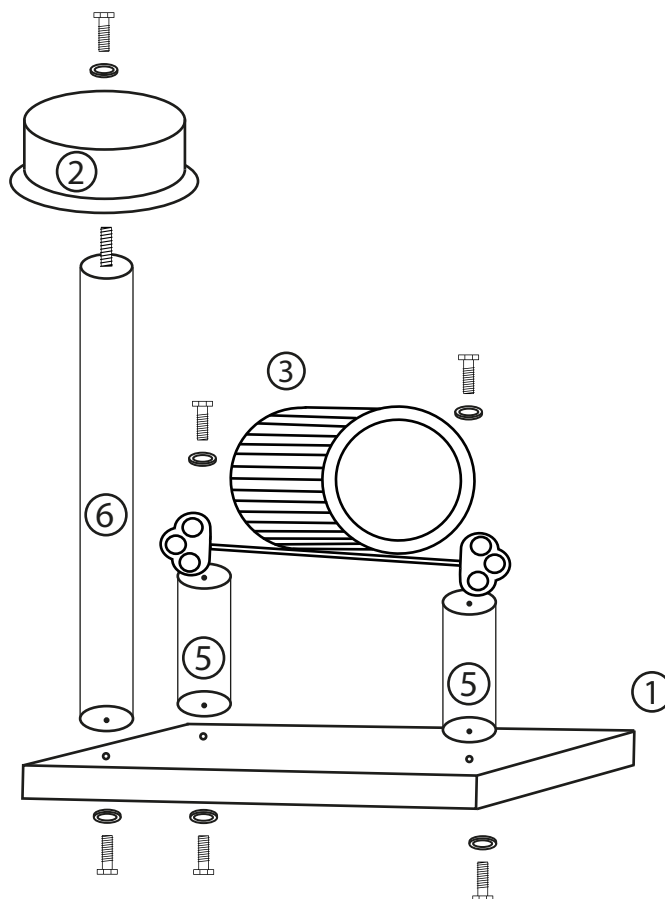
\*The Company is not liable for the damages arisen during improper assembly.

## BITTE LESEN SIE DIE ANLEITUNG , BEVOR SIE MIT DER MONTAGE BEGINNEN.

In folgenden Fällen sollen Sie bitte unseren online Shop kontaktieren:

1. Feststellung von Mängeln beim Auspacken.
2. Feststellung von mechanischer Schäden, in dem Fall sollen Sie die Montage verzichten
3. andere Zweifel bezüglich der Installation

\*Das Unternehmen übernimmt keine Haftung für Schäden, die entstanden als Folge einer fehlerhaften Installation.



## Wykaz elementów:

1. Podstawa x1
2. Rozeta x1
3. Tuleja x1
4. Półka x1
5. Słup 30cm x2
6. Słup 100cm x1
7. Śruby (M10x60) x6
8. Podkładka śruby x6
9. Klucz imbusowy 6mm x1

## Contents of the pack:

1. Base x1
2. Rosette x1
3. Paddle x1
4. Sleeve x1
5. Shelf x1
6. Pole 20cm x1
7. Pole 30cm x3
8. Pole 45cm x1
9. Pole 53cm x1
10. Pole 100cm x1
11. Bolt (M10x60) x2
12. Bolt washer x2
13. Allen key 6mm x1

## Zusammenstellung der Elemente:

1. Bodenplatte x1
2. Rosette x1
3. Palette x1
4. Hülse x1
5. Brett x1
6. Stamm 20cm x1
7. Stamm 30cm x3
8. Stamm 45cm x1
9. Stamm 53cm x1
10. Stamm 100cm x1
11. Schrauben (M10x60) x2
12. Unterlegscheibe für die Schraube x2
13. Inbusschlüssel 6mm x1