

PROSIMY O UWAŻNE PRZECZYTANIE INSTRUKCJI PRZED ROZPOCZĘCIEM MONTAŻU

Prosimy o kontakt z naszym sklepem w przypadku:

1. Stwierdzenia braków podczas rozpakowywania.
2. Stwierdzenia uszkodzeń mechanicznych, w przypadku których prosimy nie montować drapak.
3. Wątpliwości co do montażu.

*Firma nie ponosi odpowiedzialności za uszkodzenia powstałe w wyniku nieprawidłowego montażu

PLEASE READ INSTRUCTIONS CAREFULLY BEFORE STARTING ASSEMBLY

Please contact our store if:

1. You find missing parts or accessories during unpacking.
2. You find your scraper mechanically damaged, in this case please do not continue with assembly.
3. You need further assistance with assembly.

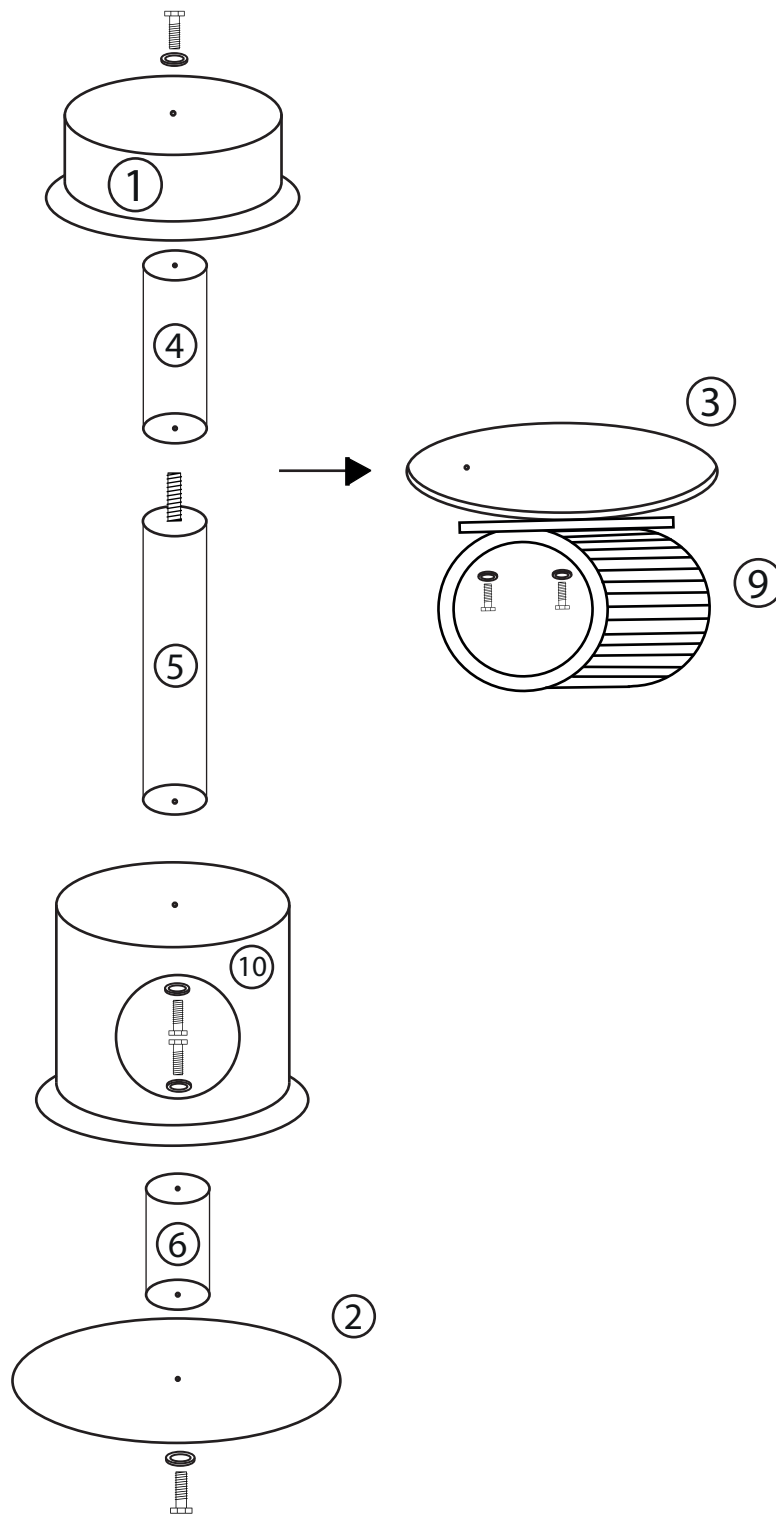
*The Company is not liable for the damages arisen during improper assembly.

BITTE LESEN SIE DIE ANLEITUNG , BEVOR SIE MIT DER MONTAGE BEGINNEN.

In folgenden Fällen sollen Sie bitte unseren online Shop kontaktieren:

1. Feststellung von Mängeln beim Auspacken.
2. Feststellung von mechanischer Schäden, in dem Fall sollen Sie die Montage verzichten
3. andere Zweifel bezüglich der Installation

*Das Unternehmen übernimmt keine Haftung für Schäden, die entstanden als Folge einer fehlerhaften Installation.



Wykaz elementów:

1. Rozeta x1
2. Podstawa x1
3. Talerz x1
4. Słup 30cm x1
5. Słup 50cm x1
6. Słup 20cm x1
7. Śruby (M10x60) x6
8. Podkładka śruby x6
9. Tuleja x1
10. Budka x1
11. Szpilka M10 zintegrowana ze słupem x1
12. Klucz imbusowy 6mm x1

Contents of the pack:

1. Ring plate x1
2. Base x1
3. Plate x1
4. Pole 30cm x1
5. Pole 50cm x1
6. Pole 20cm x1
7. Bolts (M10x60) x6
8. Bolt washers x6
9. Sleeve x1
10. Cat box x1
11. Pin M10 integrated with the pole x1
12. Allen key 6mm x1

Zusammenstellung der Elemente:

1. Rosette x1
2. Bodenplatte x1
3. Teller x1
4. Stamm 30cm x1
5. Stamm 50cm x1
6. Stamm 20cm x1
7. Schrauben (M10x60) x6
8. Unterlegscheiben für Schrauben x6
9. Hülse x1
10. Häuschen x1
11. Nadel M10 integriert mit dem Stamm x1
12. Inbusschlüssel 6mm x1